

УДК 621.396.2

Гаврилко Є.В., д.т.н.; Макаренко А.О., к.т.н.; Горовий Р.І.;
Насадюк В.О.; Соловійов М.М.

МЕТОДИ ТА МОДЕЛІ СУЧАСНИХ ВИДІВ МОДУЛЯЦІЙ З РОЗШИРЕНИМ СПЕКТРОМ В ПРОГРАМНО-КЕРОВАНИХ СИСТЕМАХ

Gavrylko Y.V., Makarenko A.O., Horovyy R.I., Nasadyuk V.O., Solovyov M.M. The technical features of designing multi-channel systems of the fifth generation

At present, the standardization of mobile communication technologies to lay the foundations of wireless networks 5G, there is a general view of the need to replace the fundamental OFDM technology at the expense of more efficient, which can better operate in 5G conditions. For this purpose, a number of new forms of modulation have been introduced. It should be noted that at the same time, these methods have a basic principle of OFDM technology. The main idea of OFDM technology is to divide the frequency selective channel into a number of narrowband sub-channels. In these subchannels or subcarriers, orthogonal narrowband signals are transmitted in parallel. Since each of these signals undergoes shallow fading, then a fairly simple scalar correction of the channel.

The main methods of promising technologies UF-OFDM, FBMC, and GFDM are described, which are logical continuation of OFDM-modulation development. In many ways, FBMC has much in common with CP-OFDM and OFDM, which use a cyclic prefix as a security signal. GFDM is a flexible multi-carrier transmission method, which is largely similar to OFDM. UF-OFDM uses filtering to provide its unique characteristics.

An analysis of the prospects for the development of MIMO standards is presented. It is shown that the MU-MIMO specification is one of the most significant technological improvements to MIMO. The MU-MIMO specification is the development of MIMO technology and an attempt to solve the problem of the growing amount of data transmitted over wireless networks. Thanks to it, the entire bandwidth of the network can be effectively used, and users will be able to exchange data at a speed of gigabytes per second. It has been established that the system of antenna chains from four to four and three users is the most productive and effective.

Keywords: UF-OFDM, FBMC, GFDM, MIMO

Гаврилко Є.В., Макаренко А.О., Горовий Р.І., Насадюк В.О., Соловійов М.М. Методи та моделі сучасних видів модуляцій з розширеним спектром в програмно-керованих системах

Описано основні методи перспективних технологій UF-OFDM, FBMC, і GFDM, які є логічним продовженням розвитку OFDM-модуляції. Багато в чому FBMC має багато спільного з CP-OFDM та OFDM, які використовують циклічний префікс в якості захисного сигналу. GFDM являється гнучким методом передачі з декількома несучими, який багато в чому схожий з OFDM. UF-OFDM використовує фільтрацію, щоб забезпечити свої унікальні характеристики.

Представлено аналіз перспектив розвитку стандартів MIMO. Показано, що специфікація MU-MIMO є однією з найбільш значущих технологічних удосконалень MIMO. Специфікація MU-MIMO є розвитком технології MIMO і спробою вирішення проблеми зростаючого обсягу переданих даних в безпроводових мережах. Завдяки їй, вся пропускна здатність мережі може бути ефективно використана, а користувачі отримують можливість обміну даними зі швидкістю гігабайт в секунду. Встановлено, що система антенних ланцюгів від чотирьох до чотирьох та трьох користувачів є найбільш продуктивною та ефективною.

Ключові слова: UF-OFDM, FBMC, GFDM, MIMO

Гаврилко Є.В., Макаренко А.О., Горовой Р.И., Насадюк В.А., Соловийов М.М. Методы и модели современных видов модуляции с расширенным спектром в программно-управляемых системах

Описаны основные методы перспективных технологии UF-OFDM, FBMC, и GFDM, которые являются логическим продолжением развития OFDM-модуляции. Во многом FBMC имеет много общего с CP-OFDM и OFDM, которые используют циклический префикс в качестве защитного сигнала. GFDM является гибким методом передачи с несколькими несущими, который во многом схож с OFDM. UF-OFDM использует фильтрацию, чтобы обеспечить свои уникальные характеристики.

Представлен анализ перспектив развития стандартов ММО. Показано, что спецификация MU-MIMO является одной из наиболее значимых технологических усовершенствований ММО. Спецификация MU-MIMO является развитием технологии ММО и попыткой решения проблемы растущего объема передаваемых данных в беспроводных сетях. Благодаря ей, вся пропускная способность сети может быть эффективно использована, а пользователи получают возможность обмена данными со скоростью гигабайт в секунду. Установлено, что система антенных цепей от четырех до четырех и трех пользователей является наиболее продуктивной и эффективной.

Ключевые слова: UF-OFDM, FBMC, GFDM, MIMO

Вступ

Історично склалося, що нові покоління технологій радіодоступу впроваджуються з інтервалом приблизно десять років, щоб впоратися з ростом мобільного Інтернет-трафіка. Це дозволяє в повній мірі скористатися еволюцією технологічних компонент без яких-небудь застарілого тягаря.

В 2010 р. завершено розробку специфікацій технології Long Term Evolution - Advanced (LTE-A), яка відноситься до 4-го покоління (4G) технологій мобільного зв'язку. Технології радіодоступу 5-го покоління (5G), як очікується, стануть доступні для комерційного запуску близько 2020 р. [1]. Їх розвиток триватиме до 2030, після чого ми зможемо отримати потенційний досвід користування технологіями 6-го покоління (6G).

Оскільки на даний час виконується стандартизація технологій мобільного зв'язку, щоб закласти фундамент безпроводових мереж 5G, існує загальна думка про необхідність заміни фундаментальної технології OFDM за рахунок більш ефективних, які здатні краще функціонувати в умовах 5G. З цією метою, в 2015-2016 рр., були введені ряд нових форм модуляції. Варто відзначити, що в той же час, ці методи мають основний принцип технології OFDM. Основна ідея технології OFDM полягає в тому, щоб розділити частотно-вибірковий канал на низку вузькосмугових підканалів. По цих підканалах або піднесучим ортогональні вузькосмугові сигнали передаються паралельно. Оскільки кожен з цих сигналів зазнає неглибоке завмирання, то досить простої скалярної корекції каналу.

Дослідженню перспектив розвитку і механізмів, які використовуються при побудові технологій радіодоступу, присвячено значну кількість робіт вчених: Л.Н. Беркман, М.М. Климаш, О.В. Лемешко, В.М. Вишневського, А.І. Ляхова, G.R. Hiertz, S.C. Bruell, L. Kleinrock, H. Takagi, L. Fratta та ін.

Однак коло невирішених завдань безперервно зростає, і моделі, побудовані всього кілька років тому, вже не задовольняють всім вимогам і особливостям сучасних мереж. Що робить актуальними дослідження представлені в даній статті.

1. Нові технології модуляції мереж мобільного зв'язку 5G

Є кілька нових технологій модуляції 5G, які розглядаються [1, 5-10]:

FBMC (Filter Bank Multi-Carrier). Багато в чому FBMC має багато спільного з CP-OFDM та OFDM, які використовують циклічний префікс в якості захисного сигналу 4G. Замість того, щоб фільтрувати всю смугу, як у випадку OFDM, FBMC фільтрує кожен піднесучу індивідуально. FBMC не має циклічного префікса, і в результаті здатна забезпечити дуже високий рівень спектральної ефективності.

Фільтри піднесучих мають дуже вузьку смугу і вимагають тривалих постійних часу фільтра. Зазвичай постійна часу в чотири рази більше, ніж основна довжини символу з великою кількістю піднесучих, і в результаті, поодинокі символи перебиваються в часі. Для досягнення ортогональності використовується QAM в якості схеми модуляції, так як FBMC не ортогональна, щодо комплексної площини. Рис. 1 показано блок-схему FBMC-модуляції.

Оскільки вузькосмуговий фільтр використовується для FBMC-субканалів, постійна групової затримки цифрових фільтрів може бути більшою, ніж загальний номер субканалу. Цей метод фільтрації може бути реалізований двома способами - у частотній області або в часовій області. Для визначення довжини ОШПФ до загального числа субканалів підходить метод обробки в часовій області, з використанням Поліфазної мережі (ПФМ) [10].

FBMC-модуляція, що використовує вузькосмугову фільтрацію, значно покращує

характеристики позасмугової передачі даних. З іншого боку, постійна групової затримки цифрових фільтрів потрібна для покращення характеристик, приблизно в чотири рази більше загального числа субканалів, що потребує чотири повних ітерації по виконанню затримки в ПФМ. Тому, не дивлячись на те, що FBMC-модуляція ефективно працює при створенні каналу зв'язку, наприклад при передачі потокового відео, вона має більш низьку ефективність передачі для коротких пакетів.

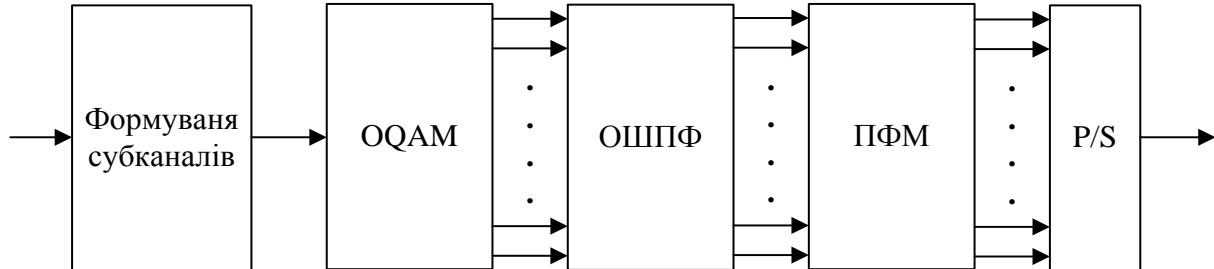


Рис. 1. Блок-схема FBMC-модуляції

GFDM (Generalised Frequency Division Multiplexing). GFDM являється гнучким методом передачі з декількома несучими, який багато в чому схожий з OFDM. Основна відмінність полягає в тому, що піднесучі не є ортогональними один до одного. GFDM забезпечує краще управління позасмуговою емісією та зменшення піку потужності в співвідношенні з середньою потужністю. Обидві ці проблеми є основними недоліками технології OFDM.

На рис. 2 показана блок-схема GFDM-модуляції. Процес модуляції виконується фільтром формування імпульсу $g[n]$ для кожного субканалу і реалізується за допомогою циклічної згортки. Демодуляція виконується за допомогою того самого фільтра, що і процес модуляції, і зменшує міжсимвольну інтерференцію [12, 13].

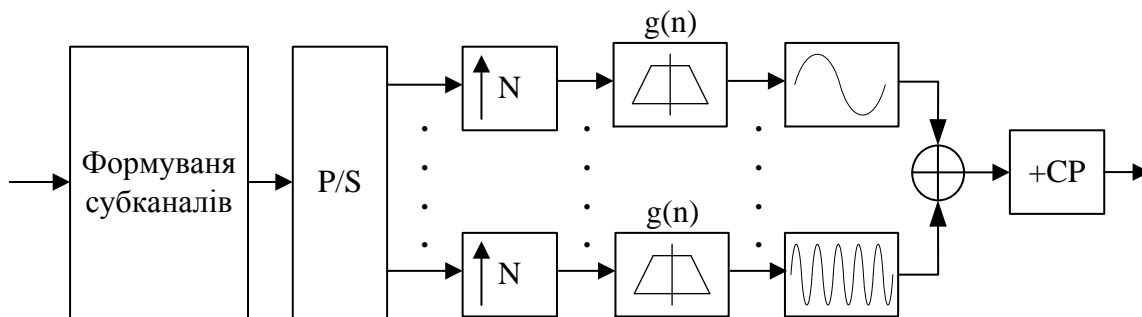


Рис. 2. Блок-схема GFDM-модуляції

UF-OFDM (Universal Filtered OFDM). Як видно з назви цей вид OFDM використовує фільтрацію, щоб забезпечити свої унікальні характеристики. При використанні UF-OFDM, смуга частот каналу, по якому сигнал має бути переданий, розділена на кілька піддіапазонів. Різні типи послуг розміщені в різних піддіапазонах з найбільш придатною формою сигналу. Це дозволяє набагато краще використовувати спектр для різноманітності послуг [14].

Рис. 3 показує блок-схему функції модуляції UF-OFDM. Сформований сигнал розподілений по певному числу блоків і числу субканалів для кожного блоку. Дані для кожного блоку обчислюються за допомогою ЗШПФ і перетворюються в послідовності часу, рівні загальної кількості субканалів.

Як наслідок сигнал UF-OFDM стає часовим пакетом з довжиною рівною постійній груповій затримці цифрових фільтрів. Довжина може бути встановлена рівна довжині

циклічного префікса сигналу CP-OFDM. Тому UF-OFDM має більш високу сумісність з CP-OFDM.

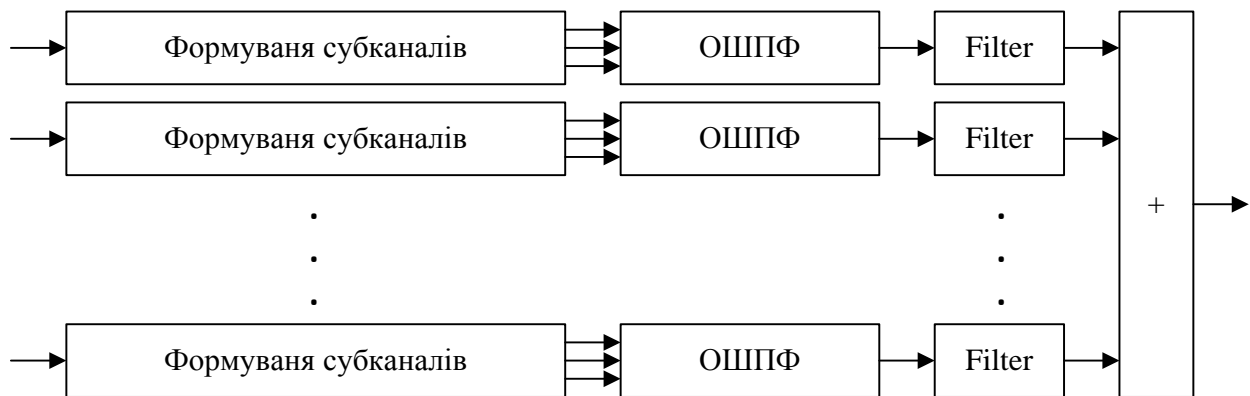


Рис. 3. Блок-схема функції модуляції UF-OFDM

3. Технічні особливості побудови багатоканальних систем для декількох користувачів

Модель системи MIMO показана на рис. 4 [15, 16]. Представимо систему зв'язку передавальними антенами N_T , і приймальними антенами N_R .

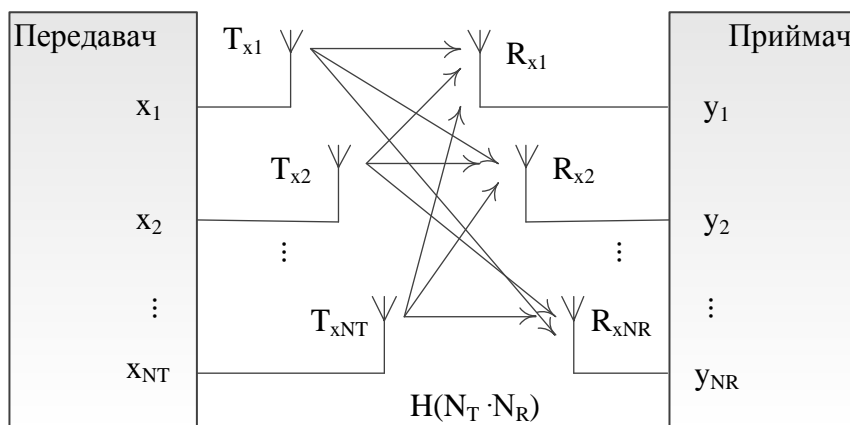


Рис. 4. Структурна схема модель MIMO-системи

Антенні T_{x1}, \dots, T_{xNT} відповідно надсилають сигнали x_1, \dots, x_{NT} на прийомні антенні R_{x1}, \dots, R_{xNR} . Кожна приймальна антена об'єднує вхідні сигнали, які послідовно складаються. Отримані сигнали на антенах R_{x1}, \dots, R_{xNR} відповідно позначаються y_1, \dots, y_{NR} .

Прийнятий сигнал на антені T_{xq} ; $q=1, \dots, N_R$, виражаємо як:

$$y_q = \sum_{p=1}^{N_T} h_{qp} \cdot x_p + b_q; q = 1, \dots, N_R. \quad (3)$$

Модель завмирання MIMO каналу описується відношенням вводу-виводу в наступному вигляді:

$$y = H \cdot x + b, \quad (4)$$

де 1) H – комплексна матриця розмірністю $(N_R \cdot N_T)$, що визначена як:

$$H = \begin{bmatrix} h_{11} & h_{12} & K & h_{1N_T} \\ h_{21} & h_{22} & K & h_{2N_T} \\ M & M & M & M \\ h_{N_R1} & h_{N_R2} & & h_{N_R N_T} \end{bmatrix}$$

h_{pq} ; $p=1, \dots, N_T$; $q=1, \dots, N_R$ – комплексні коефіцієнти підсилення каналу між передавальними антенами Tx_p і прийомними антенами Rx_p .

2) $x = [x_{1,K}, x_{N_T}]^T$ комплексний вектор ($N_T \cdot 1$) переданого сигналу;

3) $y = [y_{1,K}, y_{N_R}]^T$ комплексний вектор ($N_R \cdot 1$) прийнятого сигналу;

4) $b = [b_{1,K}, b_{N_R}]^T$ комплексний вектор ($N_R \cdot 1$) адитивного шуму сигналу.

Модель безперервної часової затримки ($N_R \cdot N_T$) MIMO-каналу H із затримкою часу τ і шумом сигналу $b(t)$ виражається як:

$$y(t) = \int_{\tau} H(t, \tau) x(t - \tau) d\tau + b(t), \quad (3)$$

де $y(t)$ – просторово-часовий вихідний сигнал; $x(t)$ – просторово-часовий вхідний сигнал; $b(t)$ – просторово-часовий шумовий сигнал.

Технологія MU-MIMO (Multi-User Multiple Input Multiple Output) розвитком технології MIMO і спробою вирішення проблеми зростаючого обсягу переданих даних в безпроводових мережах. Завдяки їй, вся пропускна здатність мережі Wi-Fi може бути ефективно використана, а користувачі отримують можливість обміну даними зі швидкістю гігабайт в секунду [17].

З появою пропозицій зі специфікацією 802.11ac значно покращилися радіо-параметри і характеристики нового стандарту.

MU-MIMO спирається на можливість формування променя передачі для встановлення чотирьох одночасних направлених радіочастотних зв'язків. MU-MIMO точка доступу (ТД) використовує розширені методи формування променя для максимізації передачі в напрямку цільового клієнта одночасно зводячи до мінімуму передачу в напрямку небажаних клієнтів через фазово-амплітудну різницю. Цей метод, відомий як метод повторного просторового використання, забезпечує кожного з чотирьох користувачів власним виділеним каналом з повною пропускною здатністю так само, як у стільникових мережах використовують невеликі стільниці і методи повторного використання спектра для збільшення пропускної здатності системи.

У прикладі, показаному на рис. 5, 802.11ac MU-MIMO ТД з чотирма антенами може одночасно передавати кожен просторовий потік на ноутбук, смартфон і планшет окремо [18].

Як і в кожному складному проекті, першим кроком у розробці проекту MU-MIMO є визначення чинників, які мають найбільший вплив на критичні особливості, вартість та продуктивність. Цих чинників є багато, але всі проектні рішення і компроміси опираються на основні два [19]:

- кількість просторових потоків;
- кількість одночасних користувачів.

Кількість просторових потоків. Стандарт 802.11n, що вперше представив MIMO, визначив чотири MIMO потоки як максимально можливу кількість для одночасної передачі одному пристрою. 802.11ac збільшує максимальну кількість потоків MIMO, отриманих станцією призначення, до восьми, фактично, подвоюючи пропускну здатність мережі 802.11ac у порівнянні з 802.11n.

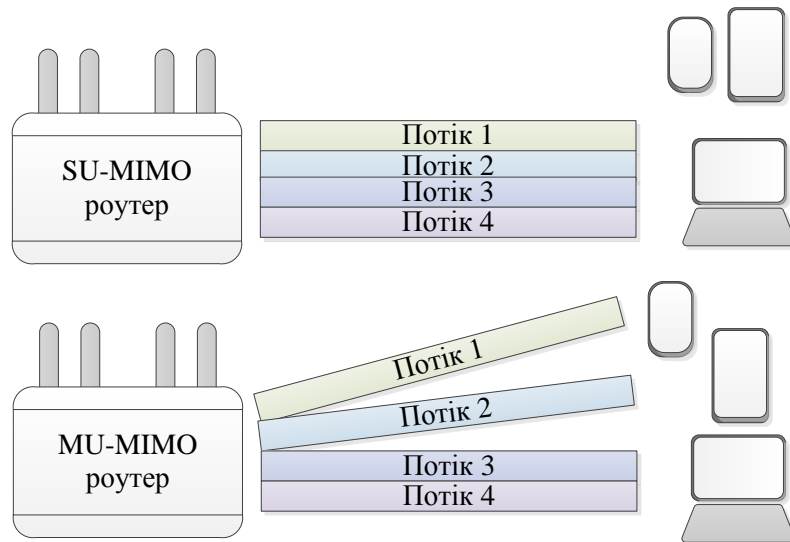


Рис. 5. Принцип дії SU-MIMO і MU-MIMO

Кількість просторових потоків і швидкість передачі разом вказують на потенційну пропускну спроможність і кількість підтримуваних пристроїв. Якщо кожен просторовий потік потребує виділеного каналу прийому/передачі, то ТД стандарту 802.11ac конфігурації 8x8, здатна підтримувати всі вісім просторових потоків, потребує вісім незалежних каналів і антен. Робота на повній потужності ТД стандарту MIMO в конфігурації 8x8 вимагає конфігурації клієнта також 8x8, що є не практично.

Багатьма з пристроїв, які підключаються до Wi-Fi мереж все частіше стають мобільні пристрої, такі як смартфони і планшети, які, як правило, підтримують конфігурацію 1x1 або 2x2. MU-MIMO дозволяє кільком клієнтам розділяти велику кількість потоків ТД.

Кількість одночасних користувачів. 802.11ac MU-MIMO специфікація визначає конфігурацію, що підтримує до чотирьох одночасних MIMO каналів. Додавання можливості підтримки кожного додаткового користувача збільшує загальну вартість рішення. Але, MU-MIMO формування променя вводить кілька інших компромісів, які мають ще більш значний вплив, і, отже, також повинні бути розглянуті до прийняття рішення про кількість підтримуваних користувачів.

Для роботи MU-MIMO, у 802.11ac включено механізми зондування каналу. Кожен клієнт встановлює зворотний зв'язок, де передає інформацію про стан каналу, і ця інформація використовується ТД для застосування необхідних параметрів потужності передачі для кожного просторового потоку. Після того, як канал зондування забезпечує ТД чіткою картинкою про стан його середовища, ТД застосовує механізм формування променя для передачі сигналу в бажаному напрямку і нівелювання передачі сигналу у небажаному напрямку.

На практиці процес формування променя недосконалий, і частина енергії просторового потоку виникає у вигляді бічних пелюсток. Ці дрібні промені виходять з обох боків від основного променя і направлені на декілька градусів в сторони від вісі основного променя. Хоча це і не є проблемою для SU-MIMO, але два суміжних потоки MU-MIMO починають заважати один одному, як тільки їх бічні пелюстки починають перекриватися. Наявність цього втручання створює додатковий шум каналу.

Число одночасно підтримуваних користувачів ТД сильно впливає на підходи по проектуванню систем MU-MIMO. Додавання четвертого просторового MU-потoku додає міжпотоківу інтерференцію, але збільшує кількість доступних просторових потоків. Так що є компроміс. Яке рішення забезпечує кращу пропускну здатність мережі? Це залежить від навколишнього середовища каналу багатопроменевого розповсюдження. Багатопроменеві характеристики внутрішнього каналу визначають скільки перешкод створюється при

додаванні ще одного MU-потоків. Досить завантажене середовище підтримує до трьох просторових потоків з допустимою інтерференцією, забезпечуючи при цьому найвищий рівень роботи схеми модуляції та кодування. При додаванні четвертого потоку, інтерференція перешкоджає роботі найвищих рівнів модуляції та кодування, і, таким чином, пропускна здатність знижується.

При проектуванні систем MU-MIMO необхідно дотримуватись наступних важливих висновків [19]:

- система в конфігурації 4 на 4 з трьома користувачами досягає максимальної продуктивності і стабільності роботи MU-MIMO. ТД з 4 антенами і 3-ма користувачами N+1 дає можливість MU-MIMO методу формування променя набагато ширший діапазон руху шляхом зменшення інтерференції і підвищення загальної пропускної спроможності каналу.

- ТД такої конфігурації забезпечує повноцінну роботу MU-MIMO для підтримки високої пропускної здатності низхідної лінії зв'язку і підвищує дальність дії для більш простих (не MIMO) клієнтів.

- за багатьох умов, додавання четвертого користувача значно зменшує доступну пропускну спроможність системи, продуктивність і швидкість передачі.

Висновки

Описано основні методи перспективних технологій UF-OFDM, FBMC, і GFDM, які є логічним продовженням розвитку OFDM-модуляції. Багато в чому FBMC має багато спільного з CP-OFDM та OFDM, які використовують циклічний префікс в якості захисного сигналу. GFDM являється гнучким методом передачі з декількома несучими, який багато в чому схожий з OFDM. UF-OFDM використовує фільтрацію, щоб забезпечити свої унікальні характеристики.

Представлено аналіз перспектив розвитку стандартів MIMO. Показано, що специфікація MU-MIMO є однією з найбільш значущих технологічних удосконалень MIMO. Специфікація MU-MIMO є розвитком технології MIMO і спробою вирішення проблеми зростаючого обсягу переданих даних в безпроводових мережах. Завдяки їй, вся пропускна здатність мережі може бути ефективно використана, а користувачі отримують можливість обміну даними зі швидкістю гігабайт в секунду. Встановлено, що система антенних ланцюгів від чотирьох до чотирьох та трьох користувачів є найбільш продуктивною та ефективною.

Список використаної літератури

1. Mogensen P. 5G small cell optimized radio design [Електронний ресурс] Preben Mogensen, Kari Pajukoski, E. Tirola // – Режим доступу: https://www.researchgate.net/publication/269304509_5G_small_cell_optimized_radio_design
2. Лайонс Р. Цифровая обработка сигналов: Второе издание / Р. Лайонс // Пер. с англ. - М.: ООО "Бином-Пресс", 2006. - 656 с.
3. Кестер У. Проектирование систем цифровой и смешанной обработки сигналов / У. Кестер // Под ред. Уолта Кестера Пер. с англ. - М.: Техносфера, 2010. - 328 с.
4. Галкин В. А. Цифровая мобильная радиосвязь. Учебное пособие для вузов / В.А. Галкин. - М.: Горячая линия-Телеком, 2007. - 432 с.
5. Poole I. 5G technology tutorial includes [Електронний ресурс] Ian Poole // – Режим доступу: <http://www.radio-electronics.com>
6. Chin W. Emerging technologies and research challenges for 5G wireless networks / W. Chin, F. Zhong, R. Haines // IEEE Wireless Communication. - 2017. - vol. 21, №2, pp. 106-112.
7. Andrews J. What will 5G be? / J. Andrews, S. Buzzi, W. Choi, S. Hanly, A. Lozano, A. Soong, J. Zhang // IEEE J. Select. Areas Communication. - 2017. - vol. 32, №6, pp. 1065-1082.
8. Sahin A. A survey on multi-carrier communications: Prototype filters, lattice structures, and implementation aspects / A. Sahin, I. G'uvenc, H. Arslan // IEEE Commun. Surveys Tutorials. – 2017. - vol. 16, №3, pp. 1312-1338.
9. Banelli P. Modulation formats and waveforms for 5G net-works: Who will be the heir of OFDM?: An overview of alternative modulation schemes for improved spectral efficiency / P. Banelli, S. Buzzi, G. Colavolpe, A. Modenini, F. Rusek, A. Ugolini // IEEE Signal Process. Mag. – 2017. - vol. 31, №6, pp. 80-93.

10. Technical specification 36.212 [Електронний ресурс] // 3GPP – Режим доступу: http://www.etsi.org/deliver/etsi_ts/136200_136299/136212/12.02.00_60/ts_136212v120200p.pdf
11. Matz G. Time-Frequency Foundations of Communications / G. Matz, H. Bolcskei, F. Hlawatsch // IEEE Signal Processing Mag. – 2016. - vol. 30, №6, pp. 87-96.
12. Datta R. GFDM Interference Cancellation for Flexible Cognitive Radio PHY Design / R. Datta, N. Michailow, M. Lentmaier, G Fettweis // IEEE Vehicular Technology Conference. – 2016. - vol. 29, №4, pp. 50-58.
13. N. Michailow Generalized Frequency Division Multiplexing for 5th Generation Cellular Networks / N. Michailow, M. Matthe, I. Gaspar, L. Caldevilla, A. Mendes, G. Festag, G. Fettweis // IEEE Transactions on Communications. – 2017. - vol. 62, №9, pp. 1102-1108.
14. Physical layer for dynamic spectrum access and cognitive radio [Електронний ресурс] //– Режим доступу: <http://www.ict-phydyas.org>
15. Almers P. Survey of Channel and Radio Propagation Models for Wireless MIMO Systems [Електронний ресурс] / Bonek E., Burr A., Czink N., Debbah M., Degli-Esposti V., Hofstetter H., Kyosti P., Laurenson D., Matz G., Molisch A. F., Oestges C., Ozcelik H. // EURASIP Journal on Wireless Communications and Networking. - Режим доступу: http://publik.tuwien.ac.at/files/pub-et_13071.pdf
16. Maha Ben Zid Recent Trends in Multi-user MIMO Communications [Електронний ресурс] // InTech, Chapters published. - Режим доступу: <http://www.intechopen.com/books/recent-trends-in-multi-user-mimo-communications>
17. MU-MIMO-революція в Wi-Fi [Електронний ресурс] // – Режим доступу: <http://itbusiness.com.ua/hardnews/1315-mu-mimo-revoluyutsiya-v-wi-fi.html>
18. Difference between single user MIMO vs Multiuser MIMO [Електронний ресурс] // – Режим доступу: <http://www.rfwireless-world.com/Terminology/single-user-MIMO-vs-multiuser-MIMO.html>
19. 802.11ac MU-MIMO: Bridging the MIMO Gap in Wi-Fi [Електронний ресурс] // Qualcomm Atheros Inc. – Режим доступу: <https://www.qualcomm.com/documents/80211ac-mu-mimo-bridging-mimo-gap-wi-fi>

Автори статті

Гаврилко Євген Володимирович – доктор технічних наук, професор, професор кафедри Телекомунікаційних систем та мереж, Державний університет телекомунікацій, Київ, Україна.

Макаренко Анатолій Олександрович – кандидат технічних наук, доцент, доцент кафедри Мобільних та відеоінформаційних технологій, Державний університет телекомунікацій, Київ, Україна.

Горовий Роман Іванович - студент, Державний університет телекомунікацій, Київ, Україна.

Насадюк Владислав Олегович - студент, Державний університет телекомунікацій, Київ, Україна.

Соловійов Михайло Миколайович - студент, Державний університет телекомунікацій, Київ, Україна.

Authors of the article

Gavrylko Yevhen Volodymyrovych – sciences doctor (technic), professor, professor of Department of Telecommunication systems, State University of Telecommunications, Kyiv, Ukraine.

Makarenko Anatoliy Oleksandrovyich – candidate of Science (technic), associate professor, associate professor of Department of Information and communications technology, State University of Telecommunications, Kyiv, Ukraine.

Horovyy Roman Ivanovych - student, State University of Telecommunications, Kyiv, Ukraine.

Nasadyuk Vladyslav Olehovych - student, State University of Telecommunications, Kyiv, Ukraine.

Solovoyov Mykhaylo Mykolayovych - student, State University of Telecommunications, Kyiv, Ukraine.

Дата надходження в редакцію 02.06.2018

Рецензент: д.т.н., доцент В.Ф. Заїка